

**Prefeitura Municipal de Brusque**  
Serviço Autônomo Municipal de Água e Esgoto (SAMAE)

Concurso Público • Edital 07/2013

 <http://brusque2014.fepese.org.br>

# Caderno de Prova



16 de março



das 14 às 17:30 h



3:30 h de duração\*



30 questões



**E7M1**

**Eletricista**



**Confira o número que você obteve no ato da inscrição com o que está indicado no cartão-resposta.**

\* A duração da prova inclui o tempo para o preenchimento do cartão-resposta.

## Instruções

Para fazer a prova você usará:

- este **caderno de prova**;
- um **cartão-resposta** que contém o seu nome, número de inscrição e espaço para assinatura.

Verifique, no caderno de prova, se:

- faltam folhas e a sequência de questões está correta.
- há imperfeições gráficas que possam causar dúvidas.

**Comunique imediatamente ao fiscal qualquer irregularidade.**

## Atenção!

- Não é permitido qualquer tipo de consulta durante a realização da prova.
- Para cada questão são apresentadas 5 (cinco) alternativas diferentes de respostas (a, b, c, d, e). Apenas uma delas constitui a resposta correta em relação ao enunciado da questão.
- A interpretação das questões é parte integrante da prova, não sendo permitidas perguntas aos fiscais.
- Não destaque folhas da prova.

Ao terminar a prova, entregue ao fiscal o caderno de prova completo e o cartão-resposta devidamente preenchido e assinado.



# Conhecimentos Gerais

(15 questões)

## Língua Portuguesa

5 questões

1. Considere as duas frases a seguir.

- **Frase 1:** O comércio entre os países do Mercosul quadruplicaram nos últimos anos – e fazem os melhores negócios quem se comunica melhor.
- **Frase 2:** O péssimo estado de conservação de muitas rodovias catarinenses causam prejuízos de milhões de reais aos cofres públicos.

Sobre elas, assinale a alternativa **correta**.

- a. ( ) Na frase 1, há duas palavras proparoxítonas.
- b. ( ) Na frase 2, há dois desvios de acentuação gráfica.
- c. ( ) Na frase 1, há apenas dois adjuntos adnominais.
- d. ( ) A expressão sublinhada na frase 2 é um complemento verbal e refere-se ao verbo causar.
- e. (X) Ambas as frases apresentam o mesmo problema de uso da norma culta.

2. Assinale a alternativa **correta**, quanto à concordância verbal.

- a. ( ) Admite-se técnicos com experiência.
- b. (X) Não se descobriram as causas do problema.
- c. ( ) Necessitavam-se de mais informações sobre o projeto arquitetônico.
- d. ( ) Na reunião de diretoria, não se analisou os novos planos da empresa.
- e. ( ) A ameaça, o terror, a agressão, nada o deterrariam ao desafio imposto.

3. Leia os textos:

### Texto 1

Canção do Exílio  
Minha terra tem palmeiras,  
onde canta o sabiá  
as aves que aqui gorjeiam  
não gorjeiam como lá.

Casimiro de Abreu - excerto

### Texto 2

Canção do Exílio facilitada  
Lá?  
Ah!  
Sabiá...  
Papá...  
Maná...  
Sofá...  
Sinhá...  
Cá?  
Bah!

José Paulo Paes

Sobre os textos, é **correto** afirmar.

- a. ( ) O texto 1 apresenta três frases.
- b. ( ) No texto 1, as aves gorjeiam de forma igual em ambos os cenários em que se encontram.
- c. ( ) A palavra sublinhada no texto 1 é um adjunto adverbial
- d. (X) No texto 2, há duas expressões de interjeição: a primeira expressa felicidade; a segunda, insatisfação e frustração.
- e. ( ) No texto 2, há uma só oração, pois há um só verbo.

4. Assinale a alternativa em que só palavras paroxítonas estão apresentadas.

- a. (X) facilitada, minha, canta, palmeiras
- b. ( ) maná, papá, sinhá, canção
- c. ( ) cá, pé, a, exílio
- d. ( ) terra, pontapé, murmúrio, aves
- e. ( ) saúde, primogênito, computador, devêssemos

5. Assinale a alternativa que apresenta, na segunda frase, a escrita **correta** da primeira.

- a. ( ) Os itens do programa não foi aprovado pelo congresso. Os itens do programa não foram aprovados pelo congresso.
- b. ( ) Sempre toma-se boas atitudes para com os outros. Sempre se toma boas atitudes para com os outros.
- c. (X) As rúbricas não eram do comprador do imóvel. As rubricas não eram do comprador do imóvel.
- d. ( ) Os chefes avizaram aos empregados sobre seus direitos. Os chefes avisaram aos empregados de seus direitos.
- e. ( ) Remetemos em seguida os pedidos que encomendaram-nos. Remetemos, em seguida, os pedidos que encomendarão-nos.

## Atualidades

5 questões

6. O Uruguai, no último mês de dezembro, esteve presente nos noticiários com grande destaque em virtude da aprovação de uma legislação que gerou grande polêmica.

Assinale a alternativa que a identifica.

- a. (X) A legalização da produção, distribuição e venda de maconha, sob controle do Estado.
- b. ( ) Permitiu a produção, distribuição e venda de maconha e cocaína, sob controle do Estado.
- c. ( ) Legalizou a venda de drogas como a maconha e de pequenas doses de drogas pesadas (cocaína, heroína, etc.), desde que adquiridas em estabelecimentos do Estado.
- d. ( ) Permitiu o livre cultivo, distribuição e venda de maconha, em qualquer quantidade, desde que o comprador se identifique e tenha idade superior a 16 anos.
- e. ( ) Concedeu ao Cannabis- IRCCA, grupo privado autorizado pelo Ministério da Saúde Pública, o controle da produção, distribuição e venda de maconha.

7. O príncipe britânico William e sua esposa, Kate Middleton, apareceram recentemente nos meios de comunicação, anunciando uma agradável notícia para a família real e seus súditos.

Assinale a alternativa que indica a razão.

- a. ( ) A renúncia de William ao trono britânico, por conselho de sua esposa.
- b. ( ) Seu divórcio, em virtude de fotos comprometedoras da princesa recentemente divulgadas.
- c. (X) O nascimento do seu primeiro filho que poderá se tornar o futuro monarca inglês.
- d. ( ) A conversão do príncipe e de sua esposa à Igreja Católica Romana, influenciados que foram pela pregação do Papa Francisco.
- e. ( ) A informação de que a princesa poderia ser presa pelo não pagamento de dívidas contraídas enquanto era solteira.

---

8. Milhares de portugueses e espanhóis estão deixando os seus países. Identifique, a alternativa que indica a razão do referido êxodo.

- a. ( ) A atração que exerce sobre os jovens o notável progresso da economia brasileira.
- b. ( ) A busca de oportunidades em outros países europeus não atingidos pela crise da Zona do Euro, como a Grécia, a Itália e a Irlanda.
- c. ( ) O desequilíbrio ambiental que atemoriza os jovens, extremamente preocupados com os problemas do meio ambiente.
- d. (X) A crise econômica causada, entre outros fatores, pelo desequilíbrio das contas públicas dos países ibéricos.
- e. ( ) O desenvolvimento português e espanhol. Centenas de companhias têm criado filiais em outros países e levam seus jovens executivos para estes novos mercados.

**9.** Assinale a alternativa **verdadeira** a respeito de Nelson Mandela.

- a. ( ) Foi um herói da guerra da independência da África do Sul, contra a Inglaterra.
- b. ( ) Liderou o movimento negro norte-americano contra a segregação racial.
- c. ( ) Nascido na África do Sul, foi herói da luta pela independência da Índia.
- d. ( ) Chefiou, por muitos anos, o Partido Africaner que lutava contra a segregação racial.
- e. (X) Foi um dos principais líderes sul-africanos na luta contra o Apartheid.

---

**10.** É uma das grandes esperanças brasileiras no campo energético. Sua exploração, além de possibilitar a autossuficiência do país, poderá gerar uma imensa renda que terá grande importância para o nosso desenvolvimento econômico e social.

Assinale a alternativa cujas palavras podem ser corretamente associadas ao texto.

- a. ( ) Pré-sal – Xisto
- b. (X) Pré-sal – Petróleo
- c. ( ) Santa Catarina – Carvão
- d. ( ) Rio Grande do Sul – Xisto
- e. ( ) Litoral brasileiro – Energia eólica

## **Noções de Informática**

5 questões

**11.** É(São) modo(s) de visualização do MS Outlook 2013 em português:

- 1. Compacto
- 2. Simples
- 3. Visualização

Assinale a alternativa que indica todas as afirmativas **corretas**.

- a. ( ) É correta apenas a afirmativa 3.
- b. ( ) São corretas apenas as afirmativas 1 e 2.
- c. ( ) São corretas apenas as afirmativas 1 e 3.
- d. ( ) São corretas apenas as afirmativas 2 e 3.
- e. (X) São corretas as afirmativas 1, 2 e 3.

**12.** Assinale a alternativa que descreve **corretamente** o modo de exibição protegido do MS Word 2013 em português.

- a. ( ) É o modo de exibição que requer o uso de uma senha para abrir um documento.
- b. (X) É o modo somente leitura no qual a maioria das funções de edição está desabilitada.
- c. ( ) É o modo que inibe a abertura de documentos corrompidos ou infectados por vírus.
- d. ( ) É o sub modo do modo de exibição estrutura de tópicos que não permite alterar a estrutura de tópicos de um documento.
- e. ( ) É o modo de exibição que realiza cópias de segurança periódicas para evitar a perda de dados do documento.

---

**13.** Assinale a alternativa que indica o caminho que permite criar uma estrutura de tópicos nova em um dado documento utilizando o MS Word 2013 em português.

- a. ( ) Referências ► Nova ► Lista de vários níveis.
- b. ( ) Página Inicial ► Modos de exibição ► Estrutura de tópicos.
- c. ( ) Página Inicial ► Estilos ► Nova estrutura de tópicos.
- d. (X) Página Inicial ► Parágrafo ► Listas de vários níveis.
- e. ( ) Referências ► Modos de exibição ► Listas de vários níveis.

---

**14.** O MS Excel 2013 em português permite ajustar diversas propriedades da planilha para impressão, como margens, orientação, escala e muitas outras propriedades.

Assinale a alternativa que indica **corretamente** a guia do MS Excel que contém as ferramentas para ajustar essas propriedades.

- a. (X) Layout da página
- b. ( ) Página Inicial
- c. ( ) Exibição
- d. ( ) Revisão
- e. ( ) Dados

15. O MS Outlook 2013 em português permite que algumas linhas das mensagens sejam visualizadas mesmo sem abrir as mensagens.

Assinale a alternativa que contém o número máximo de linhas de visualização da mensagem suportado por este software:

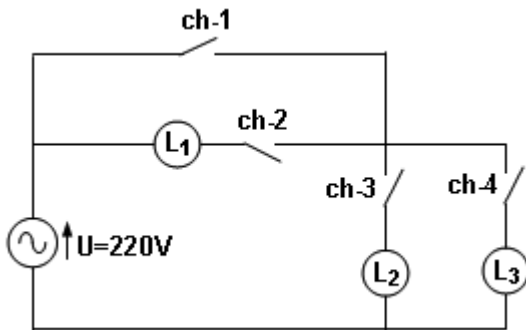
- a. ( ) 1
- b. ( ) 2
- c. (X) 3
- d. ( ) 4
- e. ( ) 5

Coluna  
em Branco.  
(rascunho)

# Conhecimentos Específicos

(15 questões)

16. O circuito a seguir mostra a associação de três lâmpadas de mesma potência e quatro chaves para efetuar a ligação das mesmas.



Analise as afirmativas a abaixo:

1. Quando as chaves ch-1, ch-2 e ch-3 estão fechadas, as lâmpadas  $L_1$  e  $L_2$  têm a mesma luminosidade.
2. Com as chaves ch-2 e ch-4 fechadas, as lâmpadas  $L_1$  e  $L_3$  têm a mesma luminosidade.
3. Com as chaves ch-1, ch-3 e ch-4 fechadas, a tensão aplicada sobre as lâmpadas é 220 volts.
4. Para ligar todas as lâmpadas, todas as chaves devem estar fechadas.

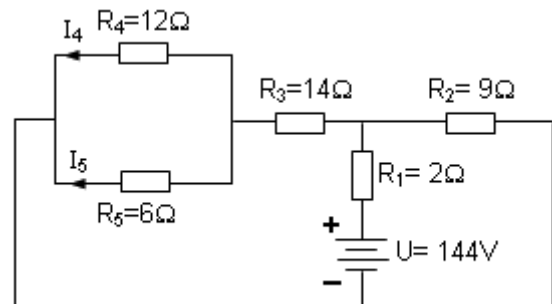
Assinale a alternativa que indica todas as afirmativas **corretas**.

- a. ( ) São corretas apenas as afirmativas 1 e 2.
- b. ( ) São corretas apenas as afirmativas 1 e 4.
- c. ( ) São corretas apenas as afirmativas 1 e 3.
- d. (X) São corretas apenas as afirmativas 2 e 3.
- e. ( ) São corretas apenas as afirmativas 3 e 4.

17. Assinale a alternativa **correta**.

- a. ( ) Segundo a NBR-5410/2004, o dispositivo diferencial residual com sensibilidade de 30 mA deve ser utilizado para proteção contra surto de tensão.
- b. ( ) O interruptor diferencial residual pode ser utilizado como dispositivo de proteção contra sobrecarga e curto-circuito.
- c. ( ) O disjuntor diferencial residual deve ser utilizado somente para proteção contra choque elétrico.
- d. ( ) O dispositivo diferencial residual deve ser ligado em paralelo com a carga para desviar as correntes de fuga das cargas.
- e. (X) Segundo a NBR-5410/2004, o dispositivo diferencial residual com sensibilidade de 30 mA deve ser utilizado para proteção contra choque elétrico.

18. Considere o circuito a seguir:



Assinale a alternativa que indica corretamente a potência dissipada por  $R_2$  e a corrente que circula pela resistência  $R_4$ .

- a. ( )  $PR_2 = 648,00 \text{ W}$  e  $IR_4 = 4,00 \text{ A}$
- b. (X)  $PR_2 = 1296,00 \text{ W}$  e  $IR_4 = 2,00 \text{ A}$
- c. ( )  $PR_2 = 1296,00 \text{ W}$  e  $IR_4 = 4,00 \text{ A}$
- d. ( )  $PR_2 = 1296,00 \text{ W}$  e  $IR_4 = 18,00 \text{ A}$
- e. ( )  $PR_2 = 2592,00 \text{ W}$  e  $IR_4 = 2,00 \text{ A}$

**19.** Um condutor de cobre com seção transversal de  $4,0 \text{ mm}^2$  alimenta uma carga instalada a 50 metros do quadro de distribuição.

Analise as afirmativas abaixo:

1. Se a carga for instalada com o mesmo condutor a 100 metros de distância, a queda de tensão no condutor será a metade da queda de tensão anterior.
2. Se a carga for instalada com o mesmo condutor a 100 metros de distância, a queda de tensão no condutor será o dobro da queda de tensão anterior.
3. A queda de tensão permanecerá constante porque a corrente não se altera, e a potência da carga continua a mesma.
4. Para a mesma carga instalada a 100 metros do quadro de distribuição, se multiplicar por dois a seção transversal do condutor ( $8 \text{ mm}^2$ ), a queda de tensão será a mesma que ocorre para a distância de 50 metros com condutor de  $4,0 \text{ mm}^2$ .

Assinale a alternativa que indica todas as afirmativas **corretas**.

- a. ( ) São corretas apenas as afirmativas 1 e 2.
- b. ( ) São corretas apenas as afirmativas 1 e 3.
- c. ( ) São corretas apenas as afirmativas 1 e 4.
- d. (X) São corretas apenas as afirmativas 2 e 4.
- e. ( ) São corretas apenas as afirmativas 3 e 4.

**20.** Um forno elétrico com aquecimento através de resistências tem uma potência elétrica dissipada de 6000 watts quando alimentada em 220 volts.

Se o forno for alimentado por uma rede de 110 volts, qual o efeito sobre a resistência do forno?

- a. (X) A potência dissipada pelo forno é 1500 W.
- b. ( ) A potência dissipada pelo forno é 3000 W.
- c. ( ) A potência dissipada pelo forno é 6000 W porque a resistência não foi modificada.
- d. ( ) A resistência irá romper porque ela deve operar com tensão nominal.
- e. ( ) A potência dissipada será de 2000 W.

**21.** Uma carga de 6,0 kW é alimentada por uma rede 220 volts. Dimensione o condutor e a proteção para alimentação da carga, considerando que existem três circuitos agrupados no mesmo eletroduto e a temperatura ambiente é  $30^\circ\text{C}$ .

Utilizar o critério da capacidade de corrente estabelecido pela NBR-5410/2004.

Tabela de fator de agrupamento.			
nº de circuitos agrupados	1	2	3
Fator de agrupamento	1,0	0,8	0,7

Tabela de fator de correção de temperatura.			
Temperatura	$25^\circ\text{C}$	$30^\circ\text{C}$	$35^\circ\text{C}$
Fator de correção de temperatura.	1,06	1,0	0,94

Tabela de capacidade de corrente dos condutores (maneira de instalar-B1)					
Seção transversal ( $\text{mm}^2$ )	1,5	2,5	4,0	6,0	10,0
Capacidade de corrente (A)	17,5	24	32	41	57

Correntes nominais dos disjuntores NBR-NM – 60.898 Curva de atuação – C.					
Correntes Nominais	16 A	20 A	25 A	32 A	40 A

A proteção a ser utilizada é:

- a. ( ) disjuntor de 25 A e condutor de  $2,5 \text{ mm}^2$ .
- b. ( ) disjuntor de 25 A e condutor de  $4,0 \text{ mm}^2$ .
- c. ( ) disjuntor de 25 A e condutor de  $6,0 \text{ mm}^2$ .
- d. ( ) disjuntor de 32 A e condutor de  $4,0 \text{ mm}^2$ .
- e. (X) disjuntor de 32 A e condutor de  $6,0 \text{ mm}^2$ .



**22.** Em função da potência instalada e a demanda da unidade consumidora, o padrão de energia é construído com a instalação de vários equipamentos.

Assinale a alternativa **correta**.

- a. ( ) Edificações com entrada e medição em alta tensão utilizam somente transformador de potencial para reduzir o nível de tensão e poder alimentar as bobinas de tensão dos medidores.
- b. ( ) Para realizar a proteção da instalação elétrica com entrada em alta tensão, os relés são ligados diretamente à rede para acionar o dispositivo de proteção.
- c. (X) Edificações com entrada e medição em alta tensão utilizam transformador de corrente e de potencial com os primários ligados à rede de alta tensão e os secundários ligados às bobinas de tensão e corrente dos medidores para efetuar a medição.
- d. ( ) Edificações com entrada em alta tensão e medição em baixa tensão utilizam o transformador de potencial para alimentar as bobinas de tensão do medidor.
- e. ( ) Em edificações com entrada e medição em alta tensão, a rede é diretamente ligada aos medidores especiais para medir a energia consumida.

---

**23.** Assinale a alternativa **correta**.

- a. ( ) O fator de potência do motor de indução é constante independentemente do regime de carga do motor.
- b. ( ) A chave estrela-triângulo utilizada na partida de motores de indução trifásico é usada para controlar a velocidade de partida do motor.
- c. ( ) O capacitor utilizado nos motores de indução monofásico tem como finalidade corrigir o fator de potência do motor.
- d. (X) Quando é utilizado o inversor de frequência para auxiliar na partida de motores de indução, o torque de partida do motor permanece constante.
- e. ( ) Quando é utilizado o soft-starter para auxiliar na partida de motores de indução, o torque de partida do motor permanece constante.

**24.** Na instalação do padrão de entrada de energia a concessionária (Celesc) exige que seja realizado o aterramento e a NBR-5410/2004 estabelece os tipos de aterramento que podem ser utilizados.

Assinale a alternativa **correta**.

- a. ( ) Para utilização do dispositivo diferencial residual, o aterramento deve ser do tipo TN-C.
- b. ( ) Quando o aterramento da instalação é realizado na fonte de energia (padrão de entrada) e outro aterramento na carga, é do tipo TN-S, conforme a NBR-5410/2004.
- c. (X) Quando o aterramento da instalação é realizado somente na fonte de energia da instalação (padrão de entrada), o aterramento é do tipo TN-S, conforme a NBR-5410/2004.
- d. ( ) Quando o aterramento dos equipamentos da instalação é realizado diretamente no condutor neutro, o aterramento é do tipo TT.
- e. ( ) Quando o aterramento da instalação é realizado na fonte de energia e outro aterramento na carga, é do tipo TN-C-S, conforme a NBR-5410/2004.

---

**25.** Assinale a alternativa **correta**.

- a. (X) O sistema de proteção contra descargas atmosféricas (SPDA) pode utilizar a ferragem da estrutura da edificação como subsistema de descida do sistema de para-raios.
- b. ( ) O sistema de proteção contra descargas atmosféricas (SPDA) tipo Franklin pode ser utilizado para edificações de qualquer altura.
- c. ( ) O subsistema de descida do sistema de proteção contra descargas atmosféricas (SPDA) só pode ser realizado com cabo de cobre, sendo proibido qualquer outro tipo de material.
- d. ( ) A análise do sistema de proteção contra descargas atmosféricas (SPDA), realizada através do método eletrogeométrico, só pode ser utilizada para edificações de grande porte.
- e. ( ) O sistema de proteção contra descargas atmosféricas (SPDA), construído como gaiola de Faraday, só pode ser utilizado para pequenas edificações, devido ao custo de instalação.

**26.** Para dimensionar a proteção contra sobrecarga e curto-circuito, analise a instalação de um motor de indução com partida direta com as seguintes características:

$$I_N = 42 \text{ A (Corrente nominal)} - I_p/I_N = 7,5$$

Fator de serviço –  $F_s = 1,15$ .

Correntes nominais de fusíveis utilizados e valores comerciais encontrados no mercado (padronizados), 50 A, 63 A, 80 A, 100 A, 125 A, 160 A, 224 A.

Fator para determinar a corrente máxima do fusível.	
$I_p \leq 40$	$K=0,5$
$40 < I_p \leq 500$	$K=0,4$
$I_p > 500$	$K=0,3$

Assinale a alternativa que indica, respectivamente, a corrente nominal máxima do fusível que pode ser utilizado e a corrente máxima de ajuste do relé de sobrecarga.

Observação: desprezar a análise da curva de atuação do fusível como também o tipo de fusível (diázado ou NH).

Assinale a alternativa **correta**.

- a. ( ) 50 amper e 42 amper
- b. ( ) 50 amper e 48 amper
- c. ( ) 63 amper e 48,3 amper
- d. ( ) 80 amper e 42 amper
- e. (X) 125 amper e 48,3 amper

**27.** Um motor trifásico com potência de 10 kW, com rendimento de 80% e fator de potência 0,6 indutivo, é alimentado por uma rede trifásica de 220 volts.

Assinale a alternativa que indica **corretamente** a corrente solicitada da rede quando o motor está funcionando a plena carga.

- a. ( ) 31,5 A
- b. ( ) 36,3 A
- c. (X) 54,8 A
- d. ( ) 94,7 A
- e. ( ) 164,0 A

**28.** Para executar uma entrada de energia subterrânea em alta tensão para uma unidade consumidora com entrada em alta tensão 13,8 kV, e medição em baixa tensão 380/220 volts, com transformador instalado no interior da edificação, alguns materiais e equipamentos devem ser instalados para garantir a conexão do consumidor à rede da concessionária até a medição, desde a rede até o medidor.

As afirmativas a seguir mostram os equipamentos e materiais a serem utilizados:

1. Mufla externa, chave fusível, para-raios de linha, cruzeta, cabos classe 15kV, mufla interna, chave seccionadora.
2. Transformador de potência, transformador de potencial, disjuntor de baixa tensão e chave de aferição.
3. Mufla externa, chave fusível, para-raios de linha, cruzeta, cabos classe 1kV, mufla interna, chave seccionadora.
4. Transformador de potência, transformador de corrente, disjuntor de baixa tensão e medidor trifásico.

Assinale a alternativa que indica todas as afirmativas **corretas**.

- a. ( ) São corretas apenas as afirmativas 1 e 3.
- b. (X) São corretas apenas as afirmativas 1 e 4.
- c. ( ) São corretas apenas as afirmativas 2 e 3.
- d. ( ) São corretas apenas as afirmativas 2 e 4.
- e. ( ) São corretas apenas as afirmativas 3 e 4.

**29.** Para instalações elétricas em locais com presença de água, devem ser estabelecidos critérios de segurança para os consumidores que irão utilizá-las.

Analise as afirmativas a abaixo:

1. Em locais de imersão a proteção contra choque elétrico deve ser realizada com a utilização de circuitos com extra-baixa tensão de 12 volts.
2. É considerado extra-baixa tensão, tensão menor que 50 volts, em corrente alternada e menor que 120 volts para tensão contínua.
3. Em locais com presença de água basta fazer o aterramento do equipamento com resistência de aterramento de 25  $\Omega$ .
4. A resistência do aterramento para oferecer segurança contra choque elétrico deve ser no máximo de 10  $\Omega$ .

Assinale a alternativa que indica todas as afirmativas **corretas**.

- a. ( X ) São corretas apenas as afirmativas 1 e 2.
- b. ( ) São corretas apenas as afirmativas 1 e 3.
- c. ( ) São corretas apenas as afirmativas 2 e 3.
- d. ( ) São corretas apenas as afirmativas 2 e 4.
- e. ( ) São corretas apenas as afirmativas 3 e 4.

**30.** Identifique abaixo as afirmativas verdadeiras ( V ) e as falsas ( F ).

- ( ) A capacidade de interrupção de um disjuntor indica a capacidade do disjuntor de suportar a corrente de curto circuito sem que haja dano ao disjuntor.
- ( ) O dispositivo de proteção contra surto de tensão deve ser ligado entre a fase e a terra para evitar pico de tensão sobre os equipamentos.
- ( ) O interruptor diferencial residual de 300 mili amper deve ser utilizado para evitar choque elétrico.
- ( ) Em um motor monofásico o capacitor ligado ao enrolamento auxiliar atua na partida do motor e posteriormente é desligado através da chave centrífuga.
- ( ) O motor trifásico com ligação em estrela pode ser alimentado por um sistema trifásico a três condutores porque é uma carga balanceada.

Assinale a alternativa que indica a sequência **correta**, de cima para baixo.

- a. ( ) V – V – V – V – V
- b. ( X ) V – V – F – V – V
- c. ( ) V – V – F – V – F
- d. ( ) V – F – V – V – V
- e. ( ) F – F – V – V – V

**Página  
em Branco.  
(rascunho)**

**Página  
em Branco.  
(rascunho)**

**Página  
em Branco.  
(rascunho)**





**FEPESE • Fundação de Estudos e Pesquisas Sócio-Econômicos**  
Campus Universitário • UFSC • 88040-900 • Florianópolis • SC  
Fone/Fax: (48) 3953-1000 • <http://www.fepese.org.br>